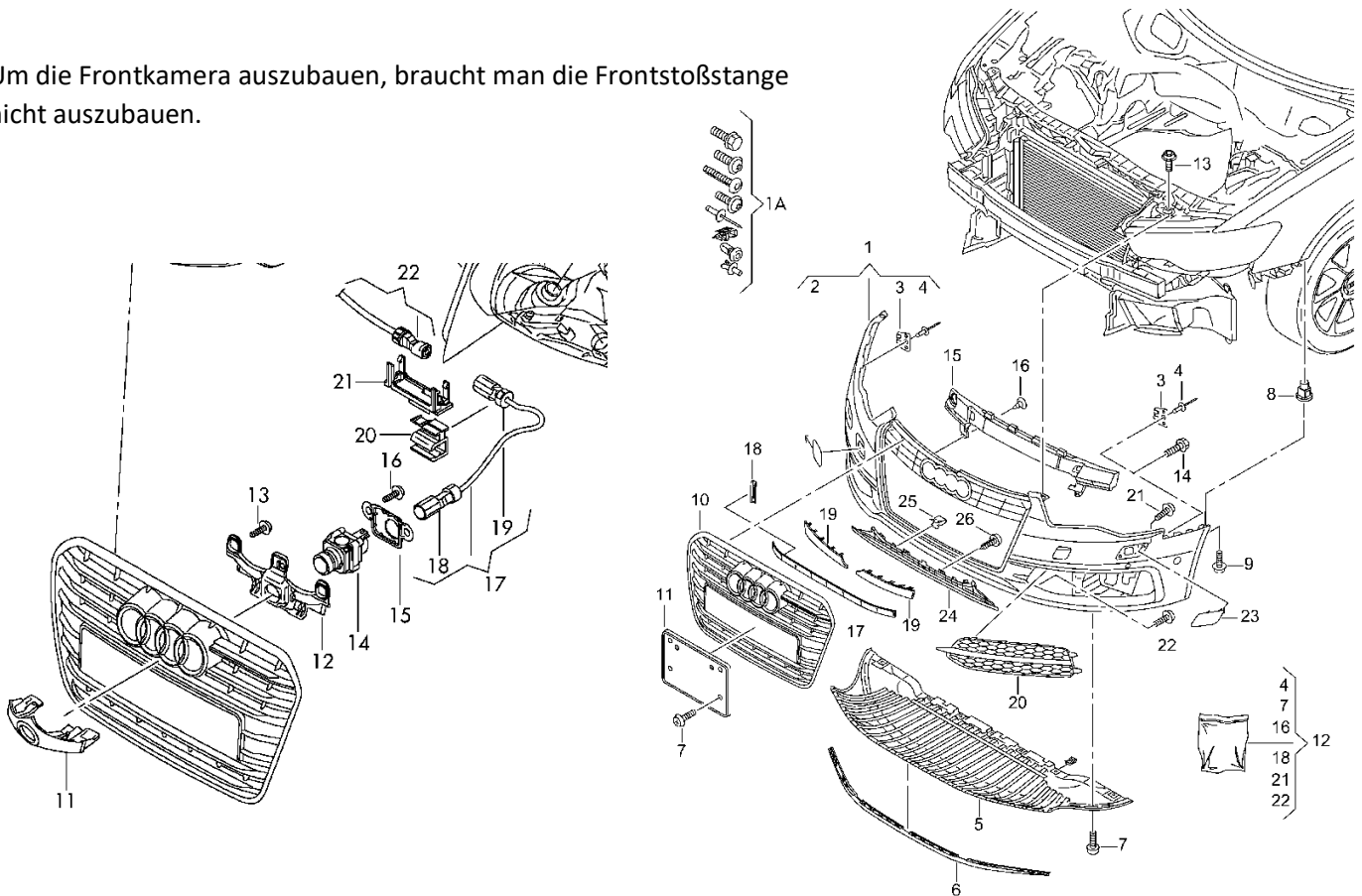


Anleitung für Frontkamerawechsel (Topview) A6 4G

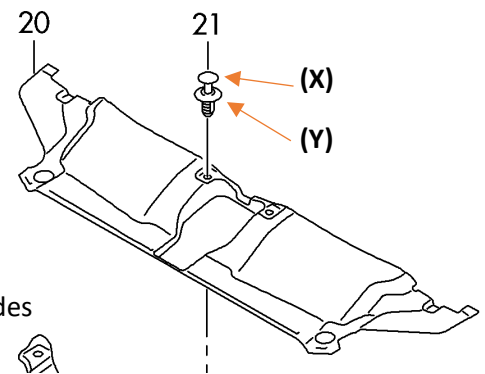
Um die Frontkamera auszubauen, braucht man die Frontstoßstange nicht auszubauen.



Schritt 1

2 Clips oben lösen

(X) Mitte raus ziehen dann die
 (Y) Fassung raus ziehen und schon lässt sich die Abdeckung rausziehen.



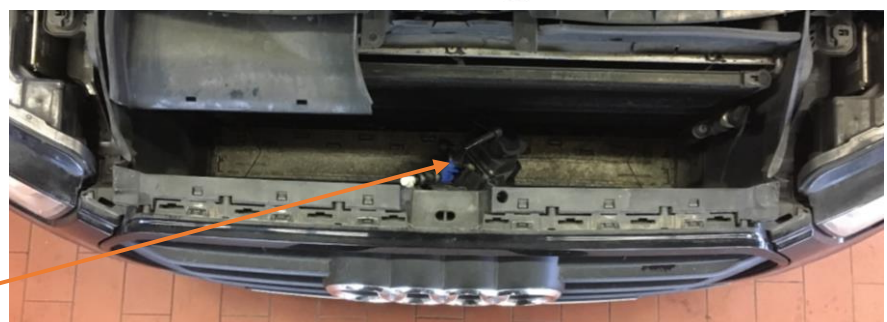
Nun geht es darum die Frontkamera zwischen den zwei Schichten des Kühlergrills zu lösen.

Schritt 2

Wenn Nachtsichtkamera verbaut ist, dann muss diese mit 4 TORX-Schrauben gelöst werden und nach hinten verschoben (muss nicht ganz raus). Hinter der Nachtsichtkamera befindet sich eine Schraube die gelöst werden muss.

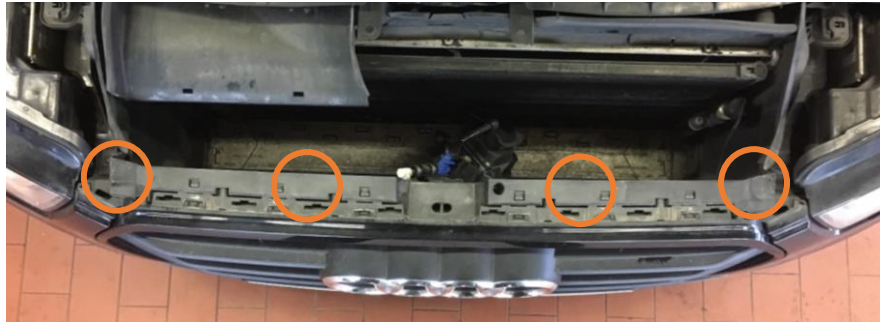


Nachtsichtkamera



Schritt 3

Nun die 4 TORX-Schrauben von dem Grill oben lösen.



Schritt 4

Zwei Schrauben (halten die zwei Schichten des Kühlergrills zusammen) lösen.



Nun lässt sich die Erste Schicht des Kühlergrills soweit lösen, dass man an die Kamera dran kommen kann.



Schritt 5

Obere Schicht des Kühlergrills lösen.

Schritt 6

Plastikabdeckung lösen. Einfach rausziehen.



Jetzt ist die obere Schicht des Kühlergrills gelöst und soweit locker, dass man die Kamera in der Mitte rausziehen kann.

Der Einbau erfolgt in umgekehrter Reihenfolge.

ACHTUNG!

Beim Einbau sehr auf die Kamera aufpassen, da das Glas der Kamera sehr leicht beschlägt. Ist halt nur Glas.